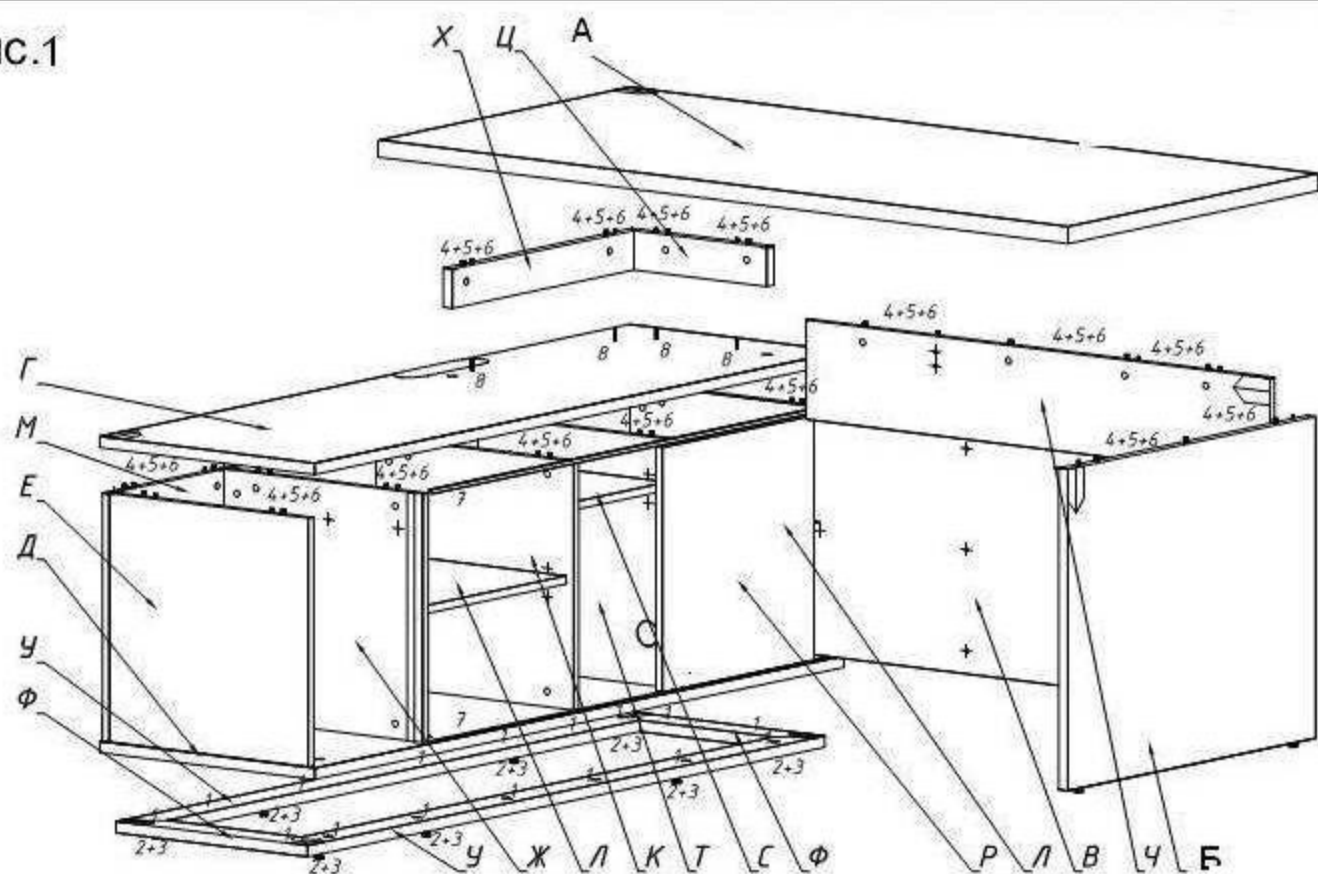




Стол СЕСТ- 1Л, СЕСТ - 1П, СЕСТ-1К СЕСТ-1/1ПК, СЕСТ-1/1ЛК

Рис.1



- А – Столешница.
- Б – Боковина стола.
- В – Царга стола.
- Г – Крышка тумбы.
- Д – Дно тумбы.
- Е – Боковина тумбы
- Ж – Боковина внутренняя под ящики.
- К – Боковина внутренняя.
- Л – Полка съемная.
- М – Стенка задняя большая.
- Н – Фасад листовой малый.
- П – фасад листовой малый.
- Р – Экран подвижный.
- С – Полка съемная.

Рис. 2

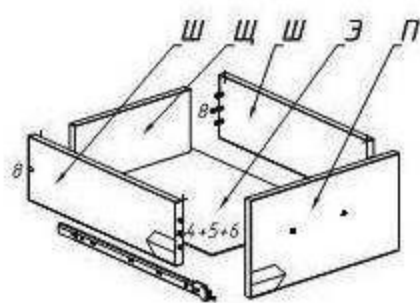


Рис. 3

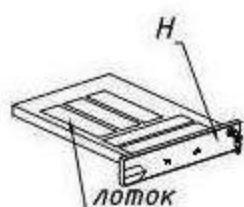
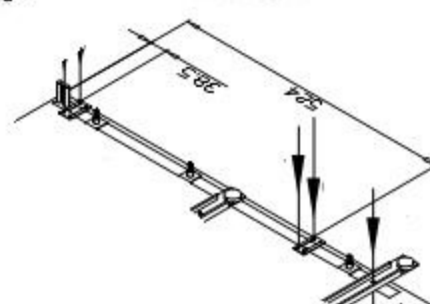


Рис. 4



- Боковина внутренняя под заглушки.
- У – Планка продольная.
- Ф – Планка поперечная.
- Х – Опорная планка.
- Ц – Опорная планка.
- Ч – Царга верхняя.
- Ш – Боковина ящика.
- Щ – Задняя стенка ящика.
- Э – Дно ящика.

1. На дно тумбы (Д) установить планки продольные и поперечные(У,Ф) при помощи саморезов (1). В отверстия $\varnothing 8$ вбить крепежи (2) для опор (3).
2. В дно тумбы (Д) в отверстия $\varnothing 5$ вкрутить дюбели (4), в отверстия $\varnothing 8$ забить шканты (5). На дно (Д) установить и закрепить боковину тумбы (Е), боковину внутреннюю под ящики (Ж), боковины внутреннюю (К) и внутреннюю под заглушки (Т). На деталях в отверстия $\varnothing 5$ установить стяжки (6).
3. В крышке и дно тумбы (Г,Д) в пазы установить профиль (7).
4. Соединить между собой боковину и царгу стола (Б,В), вкрутив дюбели (4) в отверстия $\varnothing 5$, забив шканты (5) в отверстия $\varnothing 8$ установив стяжки (6). В отверстия $\varnothing 8$ на торце снизу вбить крепежи (2) для опор (3).
5. Соединить между собой царгу стола (В), дно (Д) и стенку заднюю тумбы (М).
6. Установить опорные планки(Х,Ц) на крышку тумбы (Г) при помощи стяжек-директа (8), закрутив ключом 6-гран. (9). Установить крышку тумбы (Г) на уже собранную конструкцию и закрепить.
7. В столешнице (А) в отверстия $\varnothing 5$ вкрутить дюбели (4), в отверстия $\varnothing 8$ забить шканты (5). Установить столешницу на уже собранную конструкцию.
8. Установить царгу верхнюю (Ч) на столешницу (А), установив стяжки (6).
9. На экран подвижный (Р) установить механизм для раздвижных дверей. Установить экран (Р) на профили (7).
10. Собрать ящики из боковин (Ш), стенок задних (Щ) и фасадов листовых (П), при помощи дюбелей (4), шкантов (5) и стяжек-директа (8) с ключом (9). Установить ручки, ушки центрального замка, направляющие (11а) и дно (Э) при помощи саморезов (12) и винтов (13).
- 10а. Собрать ящик для канцелярских предметов и лотка (Рис.2) и фасада листового малого (П) при помощи винтов из комплекта. Установить ручку (16) и центральный замок (14) при помощи саморезов (12) и винтов (13). На лотке (14) ящика верхнего сделать отверстия $\varnothing 2$ под саморезы (12) для установки на лоток ушка от центрального замка.
11. Установить штангу центрального замка, пеньки центрального замка с винтами, направляющие (11б) и направляющие (14б) для лотка на боковины тумбы (Е) и внутреннюю под ящики (Ж) при помощи саморезов (12) и евровинтов (10). Установить направляющие для лотка, закрутив евровинты (10) в отверстия $\varnothing 5$ через крайние передние отверстия в направляющих.
12. Установить заглушки кабель-каналов(19)в крышку (Г) и дно тумбы (Д), и боковину внутреннюю под заглушки (Т).
13. Установить заглушки на все отверстия и стяжки. (17,18,20)
14. Для регулировки положения ящиков по ширине подложить шайбу (15) между направляющей и боковиной.
15. Сборка металлического держателя замка (рис. 4)

17	18
19	20
21	22

1	2	3	4	5	6	7	8
9	10	11	12	13	14	15	16
			3,5x15	M4x22			