

ИЛКОН

производственная фирма

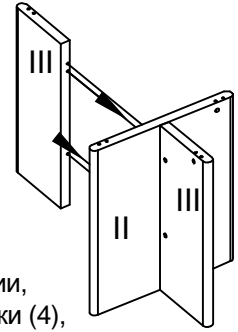
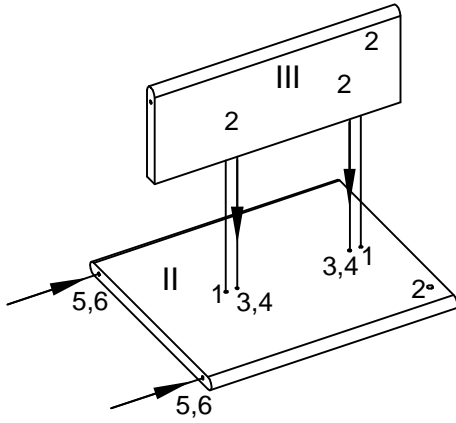
Модель "Президент"

Стол переговорный ПРС-11, ПРС-11К

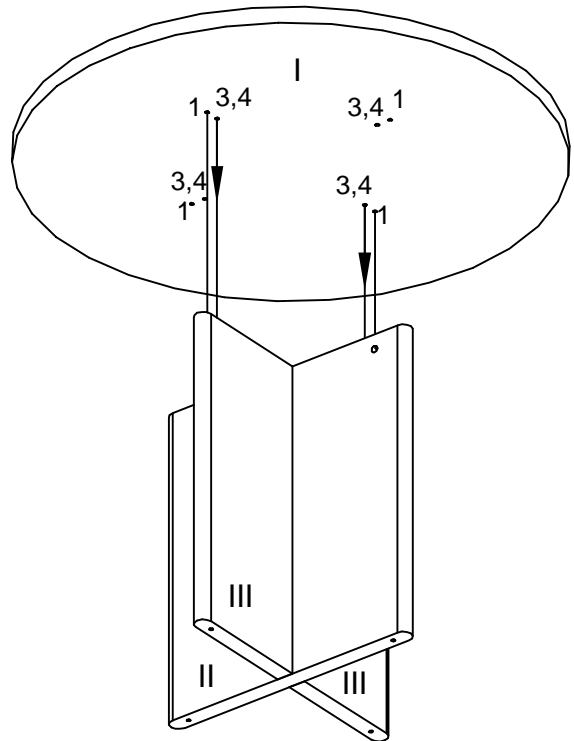
V1



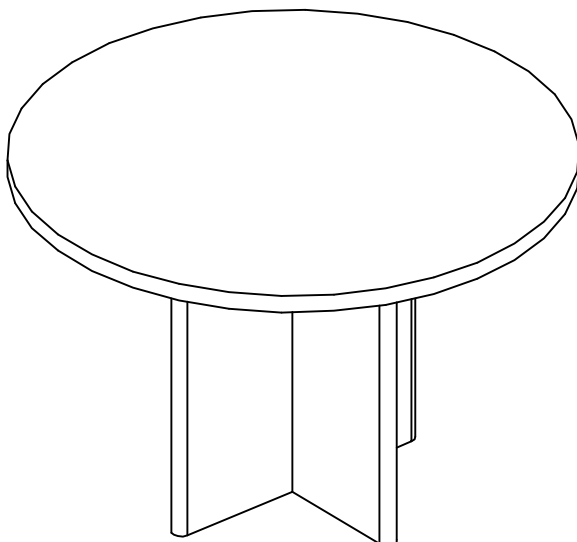
Положить боковины большую (II) и малые (III) отверстиями вверх. Забить в боковину большую (II) шканты (1) и цанговые футорки (4), вкрутить в них дюбеля (3) до упора в обод. Вставить стяжки-эксцентрики (2) стрелкой в направлении отверстий на торце в боковины (II, III). Забить в отверстия на нижних торцах боковин (II, III) втулки (6) и вернуть регулируемые опоры (5). Поставить боковину большую (II) на регулируемые опоры (5) и, придерживая её в вертикальном положении, с другой стороны забить шканты (1) и цанговые футорки (4), вкрутить в них дюбеля (3) до упора в обод, вставить стяжку-эксцентрик (2). Соединить боковину большую (II) с боковинами малыми (III) стяжками-эксцентриками (2) и затянуть их отверткой, установив каркас на опоры (5).



Положить столешницу (I) отверстиями вверх. Забить в столешницу (I) шканты (1) и цанговые футорки (4). Вкрутить в цанговые футорки дюбеля (3) до упора в обод. Надеть столешницу (I) на каркас и затянуть отверткой стяжки-эксцентрики (2) на стенках боковых (II, III) и планке продольной (IV). Закрепить торцы стяжек-эксцентриков декоративными заглушками (7). Отрегулировать, при необходимости, высоту стола, подвинтив опоры (5).



- I - Столешница
- II - Боковина большая
- III - Боковина малая



1	2	3	4
5	6	7	