

Положить нижнюю полку стороной с двадцатью отверстиями вверх. Привернуть ножки (11) саморезами (12) в группы по 4-ре отверстия. (Если шкаф планируется устанавливать на другой шкаф, то ножки крепить не надо). Поставить нижнюю полку на ножки. Положить верхнюю полку, силовые полки, боковины и двери сторонами с отверстиями вверх. Забить в верхнюю и нижнюю полки шканты (1). Впрессовать в верхнюю полку футорки (5) и вернуть в них стойки к эксцентрику (6), а также ввернуть в нижнюю полку и боковины дюбеля стяжек-эксцентриков (3)

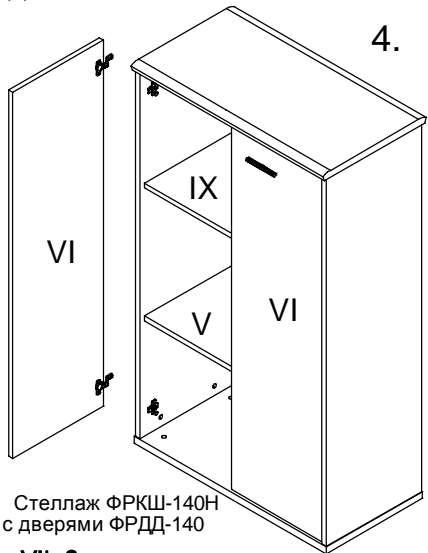
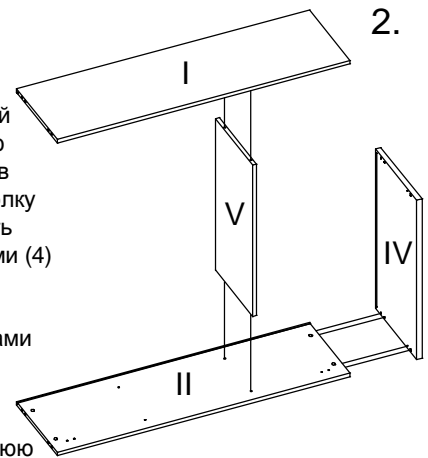
Вставить в боковины и силовые полки стяжки-эксцентрики (2) стрелкой в направлении отверстий на торцах. Вставить в боковины полкодержатели (15). К боковинам прикрутить ответные планки петель (8) имеющимися при них винтами. К дверям шурупами (4) прикрепить петли для дверей (9) (см.рис.1).

Рекомендуется собирать каркас на боковине. Сначала присоединить к боковине силовые полки, к силовым полкам присоединить вторую боковину. Соединить с каркасом нижнюю полку. Стянуть каркас, затягивая стяжки-эксцентрики (2) по часовой стрелке (см.рис.2).

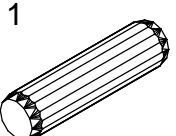
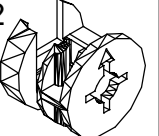
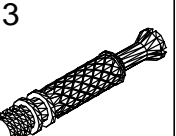

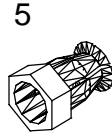
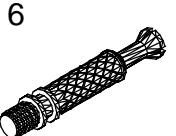
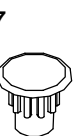
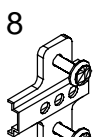
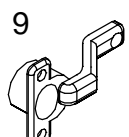

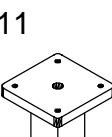
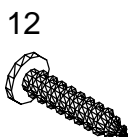
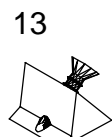
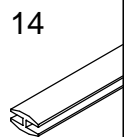

Повернуть каркас лицевой стороной вниз. Вставить, соединённые между собой соединительным профилем (14), задние стенки в пазы боковин и паз нижней полки до упора. Надеть на каркас верхнюю полку так, чтобы задняя стенка оказалась в пазу верхней полки. Закрепить верхнюю полку затянув стяжки-эксцентрики (2). Прикрутить заднюю стенку к силовым полкам шурупами (4) (перед этим сделать предварительную разметку - наметить уровни полок) (см.рис.3). Закрепить заднюю стенку уголками (13) на расстоянии около 50мм от углов оставшиеся распределить равномерно по боковинам.

Поставить шкаф на опоры. Прикрепить верхнюю полку, затянув отверткой стяжки-эксцентрики (2) на боковинах (см.рис.4).

Отрегулировать высоту шкафа, настроив опоры (12), если требуется и закрыть отверстия на нижней полке декоративными заглушками. Положить на полкодержатели (15) полку съёмную (IX). Навесить и отрегулировать двери (см. инструкцию по регулировке дверей) (см.рис.4). В зависимости от положения шкафа в общей стенке, определить где должны находиться ручки: сверху или снизу. В нужном месте досверлить насквозь пару глухих отверстий на тыльной стороне каждой двери сверлом Ø5мм, обязательно подкладывая при этом фальш-панель или брусок. Вторую пару глухих отверстий на каждой двери закрыть декоративными заглушками (7). Привинтить к дверям ручки-планки (10) имеющимися при них винтами (см.рис.4,5)



- I - Боковина правая
- III - Верхняя полка
- V - Полка силовая
- VII - Задняя стенка
- II - Боковина левая
- IV - Нижняя полка
- VI - Дверь правая (левая)
- IX - Полка съёмная

1 	2  Высота=14мм	3 	4  3,5x15	5 	6 			
7 	8 	9 	10 	11 	12 	13 	14 	15 

Стеллаж ФРКШ-140Н с дверями ФРДС-140Р

Стеллаж ФРКШ-140Н с дверями ФРДД-140