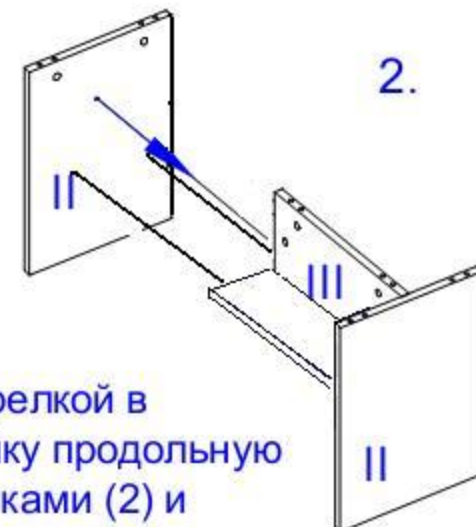
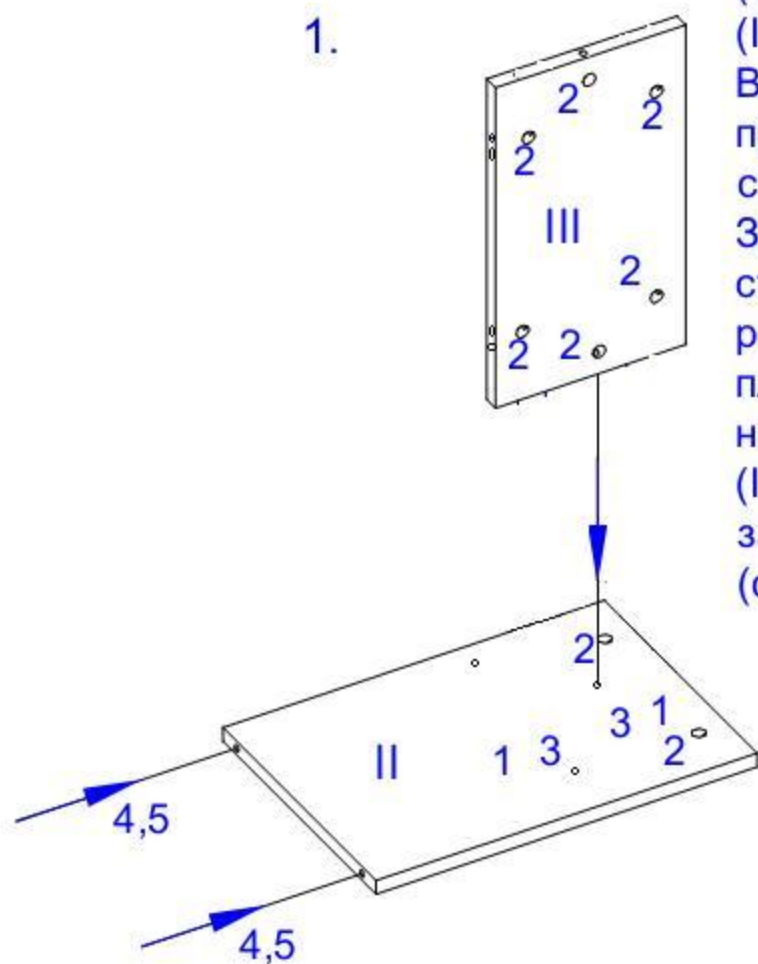




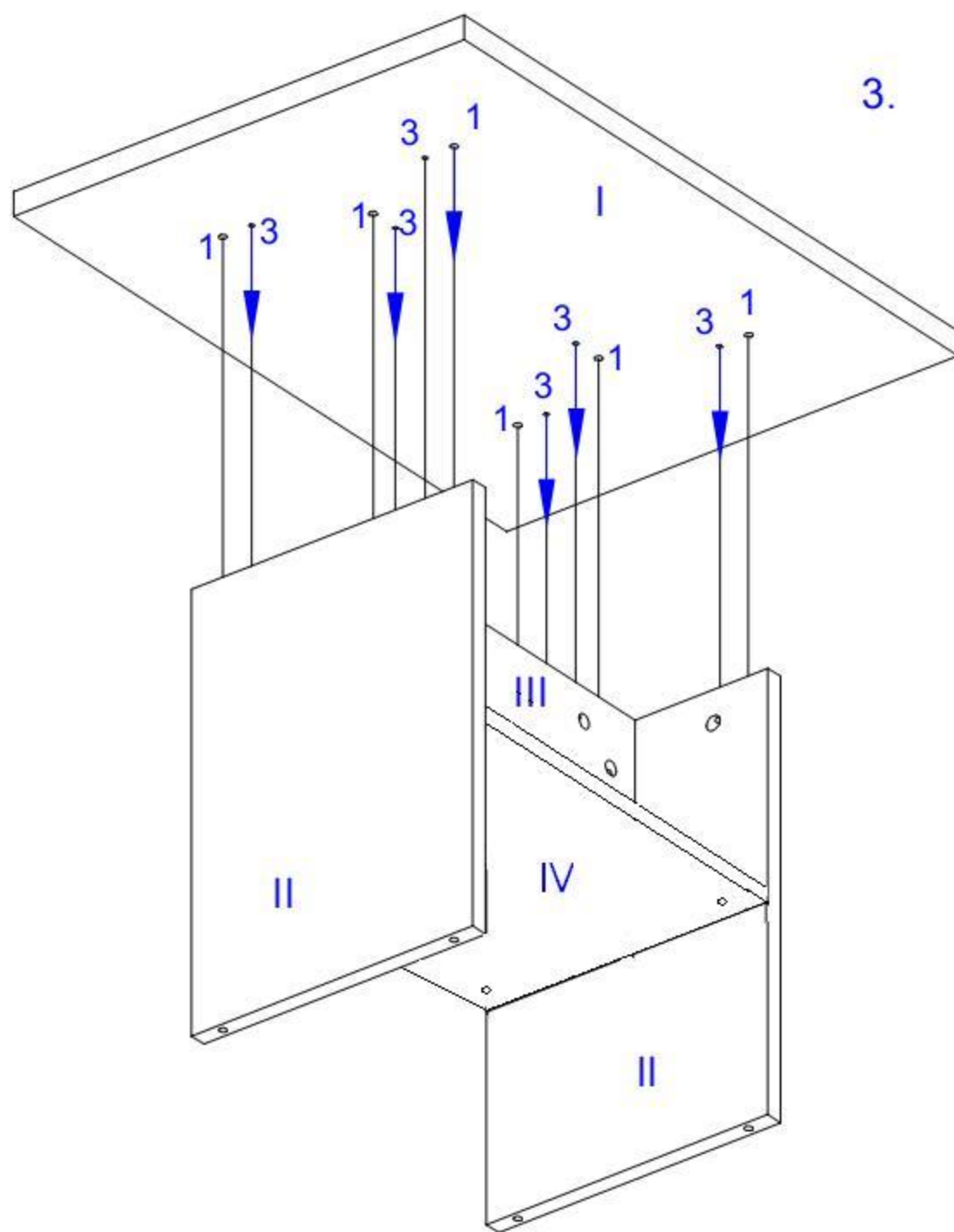
Коллекция мебели для гостиниц "АГАТА"  
**Столик журнальный АГС -03**

Положить стенки боковые (II), полку(IV) и планку продольную (III) отверстиями вверх. Забить в стенки боковые (II) шканты (1) и вкрутить дюбеля (3) (см.рис.1). Вставить в стенки боковые (II), полку(IV) и планку продольную (III) стяжки-эксцентрики (2) стрелкой в направлении отверстий на торце. Забить в отверстия на нижних торцах стенок боковых (II) втулки (5) и вернуть регулируемые опоры (4) (см.рис.1). Вставить в планку продольную (III) стяжки-эксцентрики (2) стрелкой в направлении отверстий на торце. Соединить планку продольную (III) со стенками боковыми (II) стяжками-эксцентриками (2) и затянуть их отверткой. Поставить каркас на опоры (4) (см. рис. 2, 3).



Положить столешницу (I) отверстиями вверх. Забить в столешницу (I) шканты (1) и вкрутить дюбеля (3). Надеть столешницу (I) на каркас и затянуть отверткой стяжки-эксцентрики (2) на стенках боковых (II) и планке продольной (III) (см. рис.3). Закрыть торцы стяжек-эксцентриков декоративными заглушками (6). Отрегулировать, при необходимости, высоту стола, подвинтив опоры (4).

- I -Столешница
- II -Стенка боковая
- III-Планка продольная
- IV - Полка



4.

